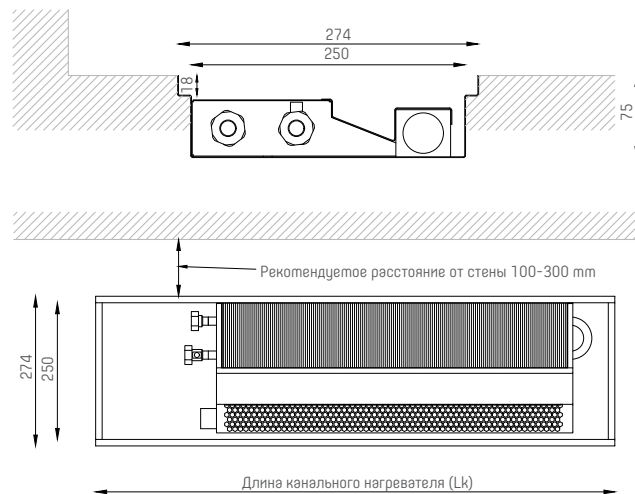


Высота 75 mm

УКН5-7,5/25/Lk (L/P)

« КОД ЗАКАЗА

РАЗМЕРЫ	АГРЕГАТ [мм]
Высота канала	75
Ширина канала	250
Ширина решетки (Вк)	274
Длина канала (Lк)	950÷2750
ПРИСОЕДИНЕНИЯ	ТИП
Присоединительные патрубки	Внутр. резьба 3/4" дюйма
Сторона подключения	Правая (Р) стандарт Левая (L) вариант
АКСЕССУАРЫ	ТИП
Решётка Н=18 мм	свариваемая/ продольная/поддольная
Обратление	L или F
Дополнительное оборудование	Монтажная крышка, комплект для поднятого пола, вибрационная демпфирующая лента, биметаллический датчик температуры, регулируемый по высоте край ванны



Длина канала Lк [мм]	Режим работы [-]	Тепловая мощность для T _п /T _в °C			Уровень звукового давления L _p [dB(A)]	Уровень акустической нагрузки L _w [dB(A)]	Потребляемая электрическая мощность P [Вт]	Сила тока I [А]	Количество двигателей вентилятора [-]
		75/65 °C	55/45 °C	35/30 °C					
950	Min	199	115	45	<18	<26	0,8	0,03	1
	Med	555	321	126	<18	<26	1,2	0,05	
	Max	871	504	197	<18	<26	2,2	0,09	
	Boost	1267	733	287	28	36	6,0	0,25	
1100	Min	234	135	53	<18	<26	0,8	0,03	1
	Med	652	377	148	<18	<26	1,2	0,05	
	Max	1023	592	232	<18	<26	2,4	0,10	
	Boost	1487	860	337	28	36	7,0	0,29	
1250	Min	300	174	68	<18	<26	0,8	0,03	1
	Med	836	484	189	<18	<26	1,2	0,05	
	Max	1312	759	297	<18	<26	2,7	0,11	
	Boost	1908	1104	432	28	36	9,2	0,38	
1450	Min	347	201	79	<18	<26	0,8	0,03	1
	Med	968	560	219	<18	<26	1,5	0,06	
	Max	1519	879	344	<18	<26	2,9	0,12	
	Boost	2209	1278	500	28	36	10,4	0,43	
1650	Min	398	230	90	<18	<26	1,5	0,06	2
	Med	1108	641	251	<18	<26	2,4	0,10	
	Max	1739	1006	394	18	26	4,4	0,18	
	Boost	2529	1463	572	31	39	12,0	0,50	
1800	Min	468	271	106	<18	<26	1,5	0,06	2
	Med	1303	754	295	<18	<26	2,4	0,10	
	Max	2045	1183	463	18	26	4,6	0,19	
	Boost	2974	1720	673	31	39	13,0	0,54	
2000	Min	499	289	113	<18	<26	1,5	0,06	2
	Med	1389	803	314	<18	<26	2,4	0,10	
	Max	2180	1261	493	18	26	4,8	0,20	
	Boost	3171	1834	718	31	39	15,2	0,63	
2150	Min	550	318	124	<18	<26	1,5	0,06	2
	Med	1531	886	346	<18	<26	2,7	0,11	
	Max	2403	1390	544	18	26	5,1	0,21	
	Boost	3495	2021	791	31	39	16,4	0,68	
2300	Min	599	346	136	<18	<26	1,5	0,06	2
	Med	1670	966	378	<18	<26	2,4	0,10	
	Max	2621	1516	593	18	26	5,3	0,22	
	Boost	3812	2205	863	31	39	18,3	0,76	
2500	Min	647	374	146	<18	<26	1,5	0,06	2
	Med	1804	1043	408	<18	<26	2,7	0,11	
	Max	2831	1637	641	18	26	5,6	0,23	
	Boost	4117	2381	932	31	39	19,5	0,81	
2750	Min	713	412	161	<18	<26	2,2	0,09	3
	Med	1986	1149	449	<18	<26	3,6	0,15	
	Max	3117	1803	705	20	28	7,0	0,29	
	Boost	4534	2622	1026	33	41	21,2	0,88	

- Нормативная тепловая мощность [Вт] по EN-16430 для температуры воздуха в помещении $\Theta_r = 20^\circ\text{C}$.
- Управляющее напряжение для каждого режима работы: Min – 2 V, Med – 4 V, Max – 6 V, Boost – 10 V
- Режимы работы вентилятора: Min, Med, Max предназначены для непрерывной работы, а режим Boost используется только для быстрого нагрева помещений.
- Уровень звуковой мощности был рассчитан в соответствии с ISO-3745, тогда как уровень звукового давления был указан для расстояния 2 м от нагревателя в помещении с кубатурой 100 м³ и времени реверберации 0,5 с при предположении затухания 8 дБ (А).