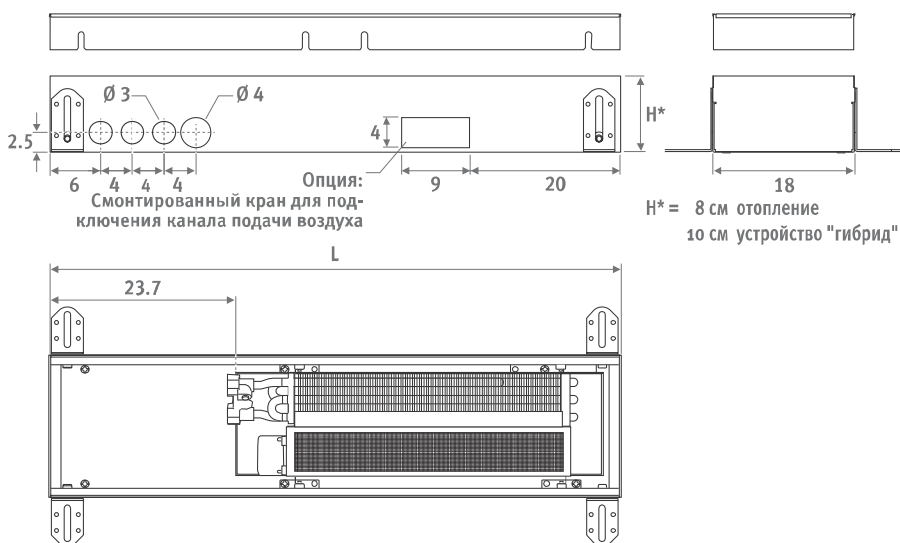


РАЗМЕРЫ (в см)



КОД ЗАКАЗА

код высота длина ширина решетки
CLCM . 008 072 18 /XXX /XXX
 добавить код решетки
 цвет решетки, BNC

СТАНДАРТНАЯ ПОСТАВКА

- корпус из оцинкованных по методу Сендимира стальных листов (RAL7024) с регулировкой по высоте и решеткой из нержавеющей стали
- решетка(и) из анодированного алюминия
- "динамический" теплообменник
- Гибкие соединители из нержавеющей стали 1/2", 15 - 25 см.
- тепловой вентилятор(ы), (тангенциальный мини-вентилятор)

С энергосберегающим электродвигателем EC

ГИДРАВЛИЧЕСКОЕ ПОДКЛЮЧЕНИЕ

- одностороннее 2-трубное подключение слева
- всегда устанавливайте радиатор Clima Canal теплообменником к окну или стене
- в комплект входят 2 шланга 1/2" из нержавеющей стали
- оставьте дополнительное пространство для штор между окном и радиатором Clima Canal. Всегда должен быть обеспечен доступ к теплообменнику для технического обслуживания
- если прибор не монтируется ровно в пол, пространство между нижней частью прибора и полом должно быть заполнено стабильным наполнителем.

ЭЛЕКТРИЧЕСКОЕ ПОДКЛЮЧЕНИЕ

- зажимной соединитель для электрического подключения постоянного тока 24 В с левой стороны, должен быть подключен через внешний источник питания.
- управление вентилятором(ами) 0-10 В

КОМПЛЕКТАЦИЯ

Защитный кожух

Решетки

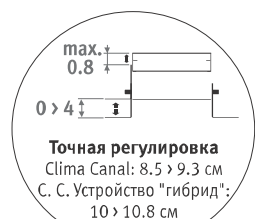
несколько вариантов дизайна и цвета решеток из анодированного алюминия и дерева

Шланги 1/2" из нержавеющей стали

Длина 15 см

Точная регулировка

до 0,8 см для идеального выравнивания с "чистым" полом



Ножки с регулировкой высоты 0 > 4.5 см

