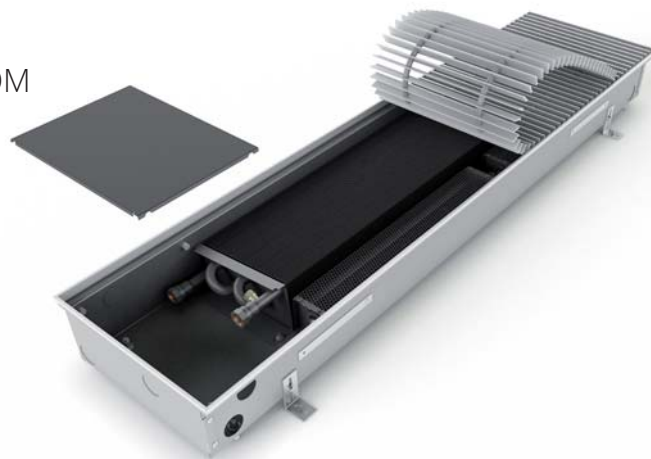


# FRT 0110 0300

ВНУТРИПОЛЬНЫЙ КОНВЕКТОР С ВЕНТИЛЯТОРОМ



- квартиры, дома, офисы, административные здания
- универсальный конвектор для установки в стандартный пол
- высокая теплопроизводительность
- бесступенчатое изменение скорости
- бесшумная работа
- нормальная потребляемая мощность 3 Вт/м
- использование в сухой среде



## Техническая информация

### Внутрипольный конвектор

|        |                                |
|--------|--------------------------------|
| Высота | V = 110 мм                     |
| Ширина | Š = 300 мм                     |
| Длина  | L = 700-4 800 мм<br>шаг 100 мм |

### Теплообменник

|                       |                    |
|-----------------------|--------------------|
| Тип                   | Al-Cu пластинчатый |
| Длина                 | L-295 мм           |
| Соединительная резьба | 2xG1/2" внутренняя |

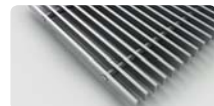
### Рабочие условия

|                           |                |
|---------------------------|----------------|
| Макс. рабочая температура | 110 °C         |
| Макс. рабочее давление    | 1 МПа (10 бар) |
| Степень защиты            | IP 20          |

|                          |  |
|--------------------------|--|
| Условия окружающей среды | темп. T = +2 и +40 °C<br>влажность Rh = 20 и 70% |
|--------------------------|--|

## Варианты

### Поперечные решетки рулонные



натур - анод. алюминий



бронзовая - анод. алюминий



черная - анод. алюминий



из нержавеющей стали\*



бук натур - деревянная



бук мореный - деревянная



дуб натур - деревянная



дуб мореный - деревянная

### Линейные решетки



натур - анод. алюминий



бронзовая - анод. алюминий



черная - анод. алюминий



Обводные планки (более подробная информация на стр. 7)

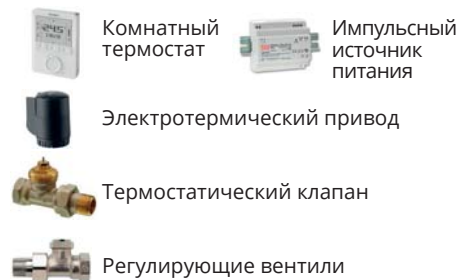
Дополнительные возможности и варианты на стр. 6  
\*решетка из нержавеющей стали за дополнительную плату

## Базовая комплектация конвектора

|                       |  |
|-----------------------|--|
| Ванна                 | оцинкованный лист с поверхностной обработкой, черным внутренним покрытием, черные защитные листы для закрытия соединений       |
| Теплообменник         | пластинчатый теплообменник Al-Cu с развоздушивающим клапаном, черное покрытие  |
| Решетка               | декоративная закрывающая решетка по выбору заказчика*  |
| Планка                | из анодированного алюминия, тип и цвет по выбору заказчика   |
| Вентилятор            | современный тангенциальный ЕС-вентилятор с двигателем, работающим от напряжения постоянного тока 24 В с высокой эффективностью |
| Монтажные элементы    | регулируемые винты для установки ванны, монтажные кронштейны   |
| Инструкция по монтажу | руководство по последовательному выполнению работ во время сборки и руководство пользователя                                   |
| Схема                 | электрическая схема подключения внутрипольных конвекторов  |
| Монтажная панель      | кроющая и распорная древесно-стружечная плита для легкого монтажа  |
| Упаковка              | транспортная упаковка для защиты от повреждений при транспортировке и обращении  |

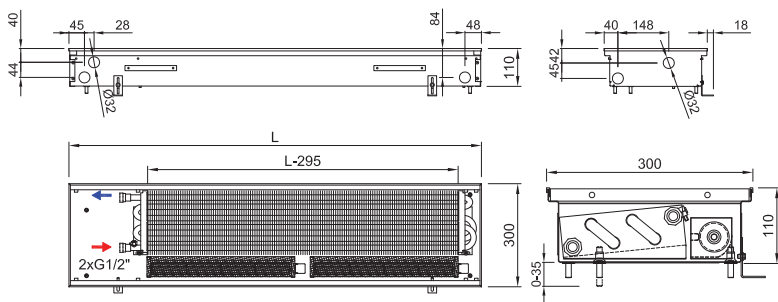
\*решетка из нержавеющей стали за дополнительную плату

## Дополнительное оборудование на заказ

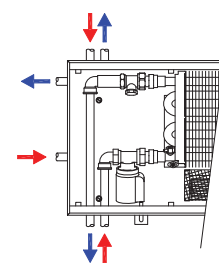


Более подробная информация об аксессуарах стр. 11

## Технический чертеж



## Подключение к системе отопления



Гидравлические параметры теплообменника стр. 78

Пример кода: FRT 0110 0300 2700 C 32 J3 P - 5 • внутрипольный конвектор FRT V = 110 мм, S = 300 мм, L = 2 700 мм, «С» оцинкованная ванна с черным внутренним покрытием, теплообменник и внутренние компоненты черные, «32» решетка анод. алюминий черная, продольная, жесткая, «J3» обводная прикрывающая планка «J», анод. алюминий черная, «P» подключение воды справа (при установке теплообменника ближе к окну, вентиляторы в комнату), «5» 24 В постоянного тока, вентиляторы без контроллера (контроллер не требуется)

