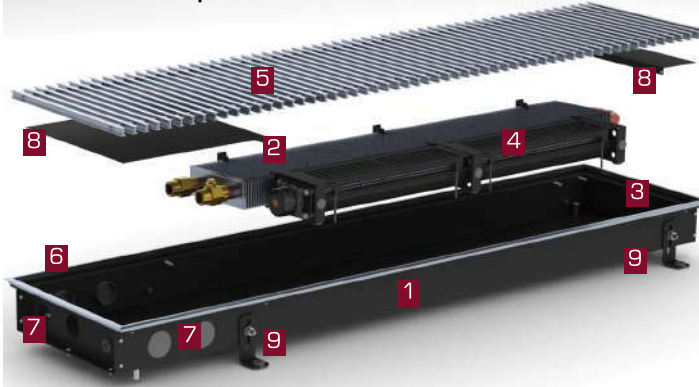


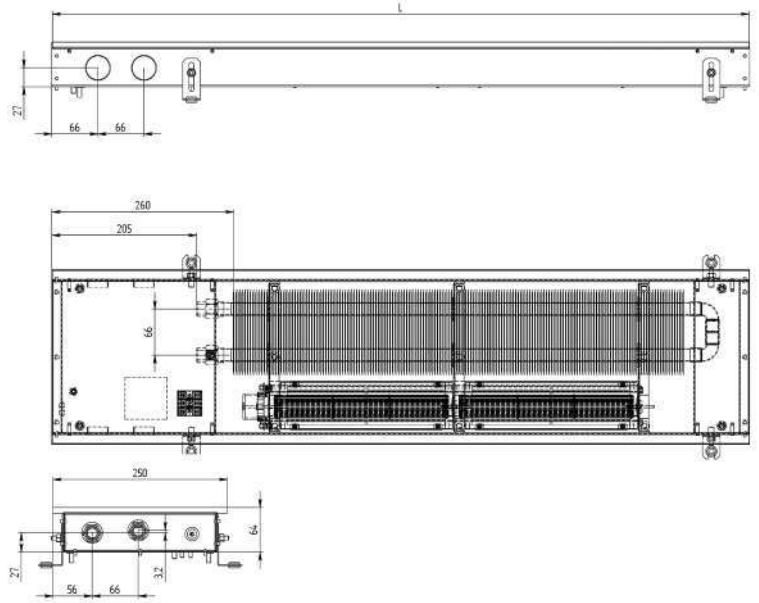
MV(CV) ширина 250мм



СКЛАДОВІ MV(CV) 65

(на прикладі MV 65)

- 1 Корпус сталевий пофарбований в чорний колір
- 2 Мідно алюмінієвий теплообмінник
- 3 Касетний тип кріплення теплообмінника
- 4 Тангенціальним вентилятором DC24
- 5 Металічна поперечна решітка
- 6 Декоративний кут М
- 7 Отвори для підключення до системи опалення
- 8 Захисні кришки
- 9 Закріплюючі кронштейни



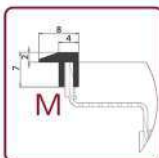
ОСНОВНІ ХАРАКТЕРИСТИКИ:

- теплову потужність конвектора Carrera MV (CV) 65 зручно регулювати, змінюючи температуру теплоносія в системі або швидкість потоку через конвектор (за допомогою терморегуляторів та сервопривода)
- збільшені теплові потужності конвекторів завдяки додатково встановленому другому теплообміннику та використовуючи продуктивні вентилятори
- відсутність шуму завдяки антивібраційним вставкам в кріпленні теплообмінника на платформі вентилятора

MV/ CV висота 65мм	з 1 теплообмінником
Ширина	250мм
Довжина	1000-3000мм з кроком 250мм
Варіанти корпусу конвектора	Black, Inox
Підключення теплоносія	0-40мм
Рекомендована робоча температура	поперечна (алюмінієва)
Максимальна робоча температура	G 1/2"
Робочий тиск	40-90°C
Максимальна робоча температура	105°C
Робочий тиск	10 бар



Решітка металева поперечна 65 New



Розміри декоративного куточка М
Такий варіант використовується, в конвекторах висотою корпусу 65мм і нестандартних радіусних і кутових моделях.

MV/ CV 65	Теплопродуктивність, енергоефективність, шумові показники									
Швидкість вентилятора, %	Температура теплоносія, °C	Довжина конвектора, мм								
		1000	1250	1500	1750	2000	2250	2500	2750	3000
30% - 3V	Електро споживання, Вт	15,0	15,0	15,0	15,0	15,0	30,0	30,0	30,0	30,0
	Шумові показники, дБ	19,4	19,7	20,0	21,7	21,7	22,0	22,3	22,5	22,8
	85-75°C	543	753	963	1173	1383	1596	1806	2016	2226
	65-55°C	374	519	664	808	953	1100	1245	1389	1534
50% - 5V	45-35°C	225	313	400	487	574	663	750	837	924
	Шумові показники, дБ	27,5	27,8	28,0	28,5	28,5	29,5	29,8	30,0	30,2
	85-75°C	842	1168	1493	1818	2144	2475	2800	3126	3451
	65-55°C	593	822	1051	1280	1510	1742	1972	2201	2430
70% - 7V	45-35°C	353	490	626	762	899	1038	1174	1311	1447
	Шумові показники, дБ	33,8	34,2	36,7	35,1	35,1	37,1	40,1	40,3	40,5
	85-75°C	1025	1421	1817	2213	2609	3012	3408	3804	4200
	65-55°C	732	1014	1297	1580	1863	2150	2433	2715	2998
100% - 10V	45-35°C	440	610	780	950	1120	1292	1462	1632	1802
	Шумові показники, дБ	45,0	45,3	47,1	50,0	50,0	50,2	50,4	50,6	51,0
	85-75°C	1167	1619	2070	2521	2972	3430	3882	4333	4784
	65-55°C	814	1129	1443	1758	2073	2392	2707	3021	3336
100% - 10V	45-35°C	493	684	874	1065	1256	1449	1640	1830	2021